

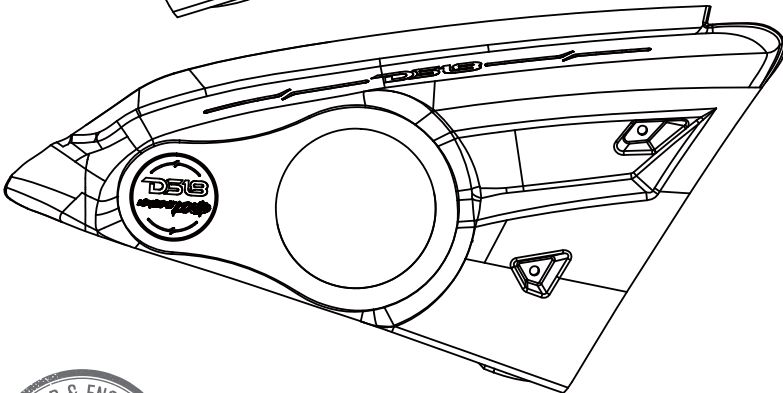
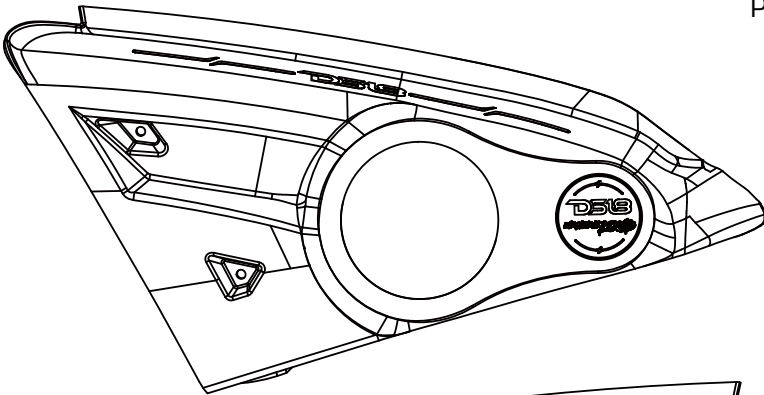
# DS18®

**OWNER'S MANUAL**  
MANUAL DEL USUARIO

## ***SLG-AR6V2***

**POLARIS SLINGSHOT INSIDE ARMREST  
SPEAKER PODS FOR 6.5" SPEAKERS**

**PODS PARA ALTAVOCES DE 6.5" PARA  
EL REPOSABRAZOS INTERIOR DEL  
POLARIS SLINGSHOT**



REQUIRED

DOWNLOAD



APP



***WE LIKE IT LOUD***

ENGLISH | ESPAÑOL



# SLG-AR6V2

## POLARIS SLINGSHOT INSIDE ARMREST SPEAKER PODS FOR 6.5" SPEAKERS

PODS PARA ALTAVOCES DE 6.5" PARA  
EL REPOSABRAZOS INTERIOR DEL  
POLARIS SLINGSHOT

### INTRODUCTION

Maximize the sound in your Polaris Slingshot with these upgraded inside armrest pods by DS18. These pods come in pairs and allow you to mount one 6.5" speaker on each side of your Slingshot. They are very easy to install using factory bolts that fit directly into place.

### FEATURES

- New Exclusive Digital LED lighting Design.
- Pods Sold as a Set for Driver and Passenger Sides
- Easy to install using OEM bolts and location.
- Fits Slingshot Models from 2015- to Current
- Fits most 6.5" DS18 Speakers. (not included)
- Durable ABS waterproof Plastic Panels with UV Protection
- Open Baffle Speaker Pod Design.
- Black Finish

### SPEAKERS PARAMETERS

- Speaker Mounting Hole: 5.7" / 145mm.
- Speaker Mounting Depth: Up to 2.4" / 62mm.

### WHAT'S IN THE BOX

- Left & Right Speaker Pods.
- Wire Harness for Digital LED lighting.

### INTRODUCCIÓN

Maximiza el sonido de tu Polaris Slingshot con estos reposabrazos interiores mejorados de DS18. Estos módulos vienen en pares y le permiten montar un altavoz de 6.5" en cada lado del de su Slingshot. Son muy fáciles de instalar utilizando pernos de fábrica que encajan directamente en su lugar.

### CARACTERÍSTICAS

- Nuevo diseño exclusivo de iluminación LED digital.
- Pods vendidos como un juego para los lados del conductor y del pasajero
- Fácil de instalar con pernos y ubicación de fábrica.
- Se adapta a los modelos de Slingshot de 2015 en adelante
- Se adapta a varios altavoces DS18 de 6.5" (no incluido)
- Paneles de plástico ABS duraderos e impermeables con Protección UV
- Diseño de cápsula de altavoz con deflector abierto.
- Acabado en negro

### PARÁMETROS DE LOS ALTAVOCES

- Orificio de montaje del altavoz: 5.7" / 145 mm.
- Profundidad de montaje del altavoz: hasta 2.4" / 62 mm.

### QUÉ HAY EN LA CAJA

- Pods de altavoz izquierdo y derecho.
- Arnés de cables para iluminación LED digital.



## BEFORE BEGINNING INSTALLATION READ THESE INSTRUCTIONS CAREFULLY

This kit requires an aftermarket amplifier with the speaker wires routed to the installation location. Following this step, install the speakers. Connect them using the previously installed speaker wires. If RGB LED speakers are being used, refer to the RGB LED module's manual for proper connection.

Secure the speakers using stainless steel screws and tighten them, be careful not to over-tighten or the hole may be damaged and not properly secure the speakers.

## INSTALLATION

Start by moving the seat all the way forward for easy access to this area. (Removal of the seats for easier installation on both driver and passenger sides of the vehicles is optional) (Picture 1)

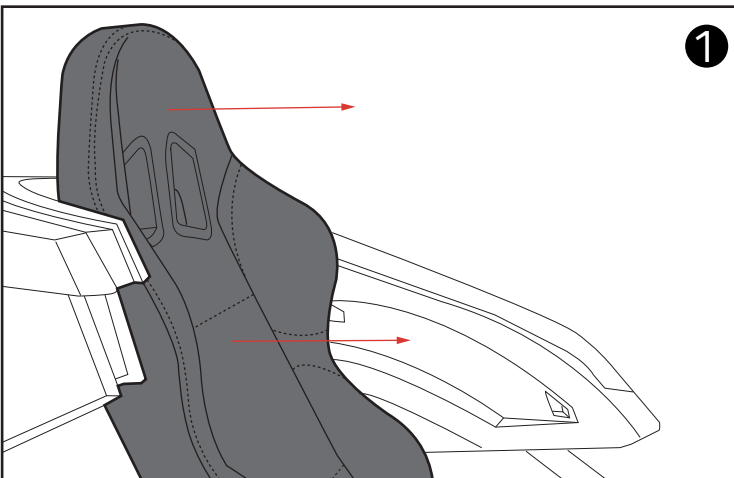
## ANTES DE COMENZAR LA INSTALACIÓN LEA ESTAS INSTRUCCIONES CUIDADOSAMENTE

Este kit requiere un amplificador adicional con los cables de los altavoces encaminados al lugar de instalación. Siguiendo este paso, instale los parlantes. Conéctelos utilizando los cables de altavoz previamente instalados. Si se utilizan altavoces LED RGB, consulte el manual del módulo LED RGB para conocer la conexión adecuada.

Asegure los parlantes con tornillos de acero inoxidable y apriételos, tenga cuidado de no apretarlos demasiado o el orificio podría dañarse y no asegurar adecuadamente los parlantes.

## INSTALACIÓN

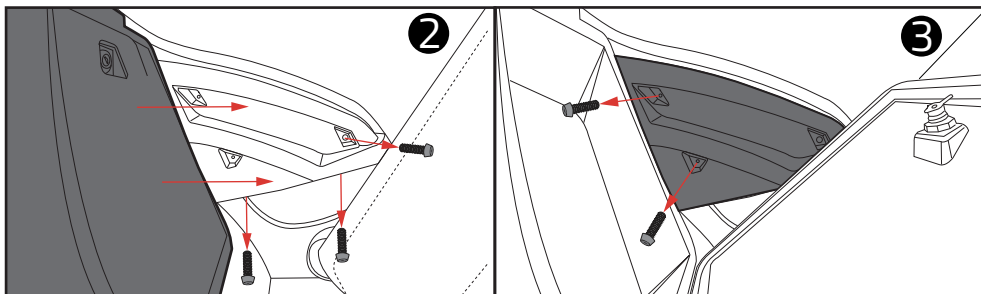
Comience moviendo los asientos hacia adelante para tener un fácil acceso a esta área, es opcional si desea quitar los asientos para pasar cables o facilitar la instalación en el lado del conductor y del pasajero del vehículo. (Imagen 1)



# SLG-AR6V2

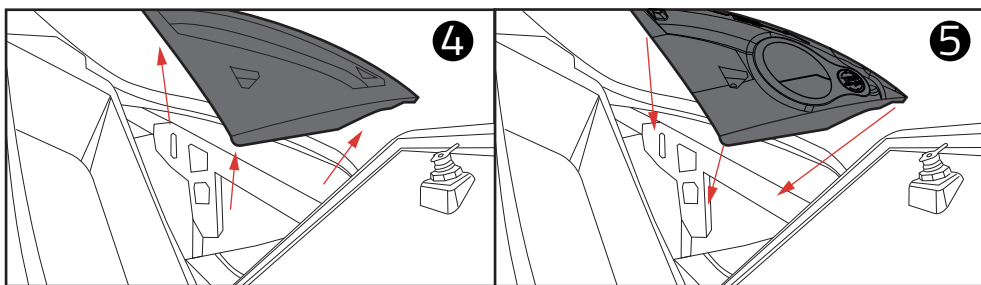
Remove the factory panel inside the armrest using a T40 TORX Socket to loosen the (2) screws under the piece, you can open the storage compartment door to get better access to the screws in the back of this panel. (Picture 2), (Picture 3), (Picture 4)

Retire el panel de fábrica dentro del reposabrazos usando un casquillo TORX T40 para aflojar los (2) tornillos debajo de la pieza, puede abrir el almacenamiento puerta del compartimento para tener un mejor acceso al tornillos en la parte posterior de este panel. (Imagen 2), (Imagen 3), (Picture 4)



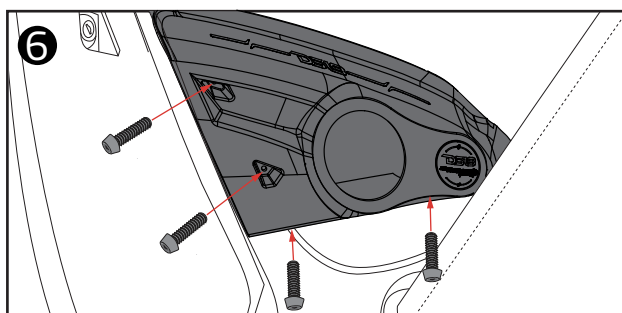
Install the new SLG-AR6V2 Pods in the same manner that the factory panel was removed. (Picture 5)

Instalar el nuevo SLG-AR6V2 Pods de la misma manera que se quitó el panel de fábrica. (Imagen 5)



Run the wires to the rear panel and re-install all the screws in the same manner that the factory screws were removed. (Picture 6)

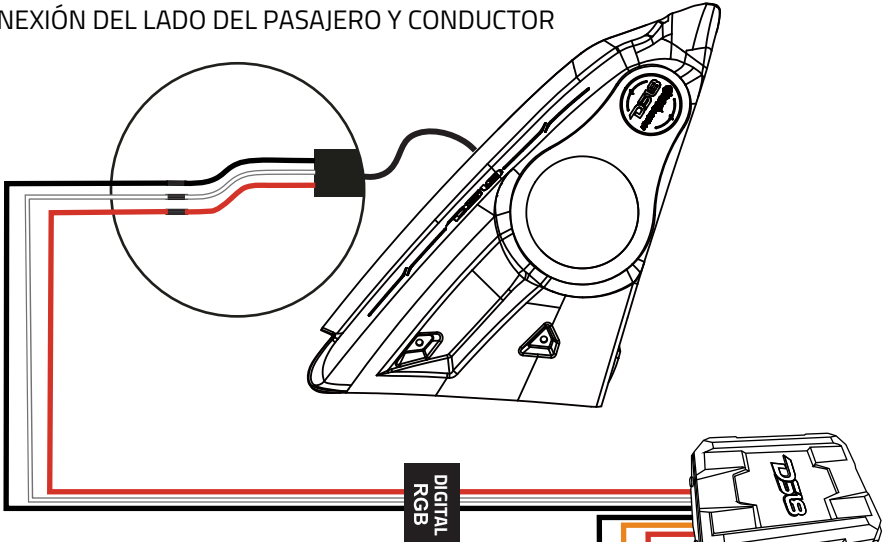
Pase los cables hasta el panel trasero y vuelva a instalar todos los tornillos de la misma manera que se quitaron los tornillos de fábrica. (Imagen 6)



This concludes the installation of the SLG-AR6V2!  
Enjoy your new upgrade!

¡Esto concluye la instalación del SLG-AR6V2!  
¡Disfruta de tu nueva actualización!

### PASSENGERS AND DRIVERS SIDE CONNECTION / CONEXIÓN DEL LADO DEL PASAJERO Y CONDUCTOR



BT Digital LED Control Module(LC-DRM) for multi functional digital RGB-LED lighting (sold separately). The applications for this module are limitless and compatible for all environments, wet or dry.

Módulo de control LED digital BT (LC-DRM) para iluminación LED RGB digital multifuncional (se vende por separado). Las aplicaciones para este módulo son ilimitadas y compatibles para todos los ambientes, húmedos o secos.



Download the DS18 LC APP compatible with the DS18 LC-DRM module. This App works with both Android and iPhone.

Descarga la APP DS18 LC compatible con el módulo DS18 LC-DRM. Esta aplicación funciona tanto con Android como con iPhone.

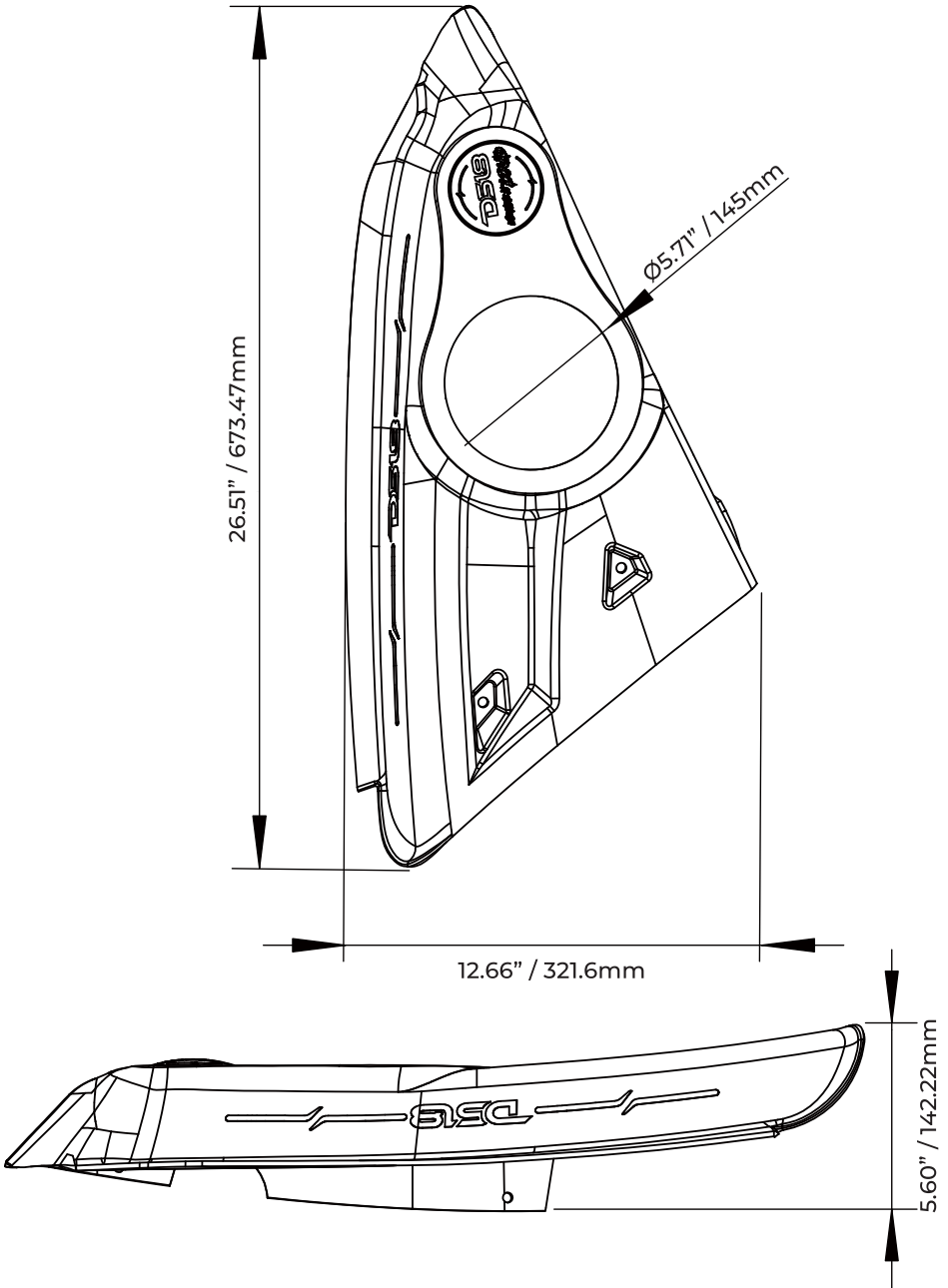
- Red LED +12V / Rojo LED +12V
- White LED DATA / Blanco LED DATA
- Black LED GND / Negro LED Tierra

- Black GROUND (-) / Negro Tierra (-)
- Orange ACC (+) / Naranja ACC (+)
- Red (+12V) / Rojo (+12V)

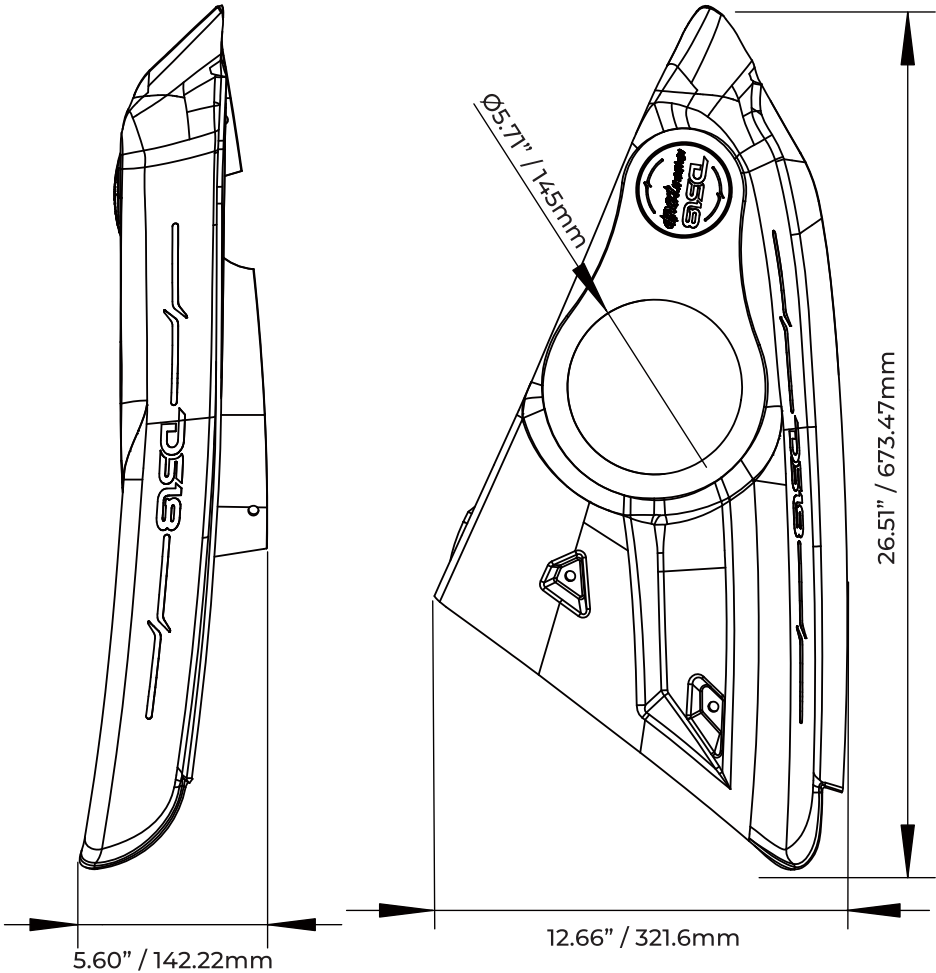
# SLG-AR6V2

MEASUREMENTS / MEDIDAS:

DRIVER SIDE



MEASUREMENTS / MEDIDAS:  
PASSENGER SIDE



**WARRANTY**

Please visit our website [DS18.com](http://DS18.com) for more information on our warranty policy.

We reserve the right to change products and specifications at any time without notice. Images may or may not include optional equipment.



**WARNING:**  
Cancer and Reproductive Harm.  
[www.P65Warning.ca.gov](http://www.P65Warning.ca.gov)

**GARANTÍA**

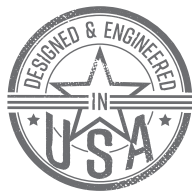
Visita nuestra página web [DS18.com](http://DS18.com) para obtener más información sobre nuestra garantía.

Nos reservamos el derecho de cambiar productos y especificaciones en cualquier momento sin previo aviso. Las imágenes pueden incluir o no equipo opcional.



**ADVERTENCIA:**  
Cáncer y Daño Reproductivo.  
[www.P65Warning.ca.gov](http://www.P65Warning.ca.gov)

# ***SLG-AR6V2***



FOR MORE INFORMATION  
PLEASE VISIT  
[DS18.COM](http://DS18.COM)

***#WELIKEITLOUD***



**DS18<sup>®</sup>**